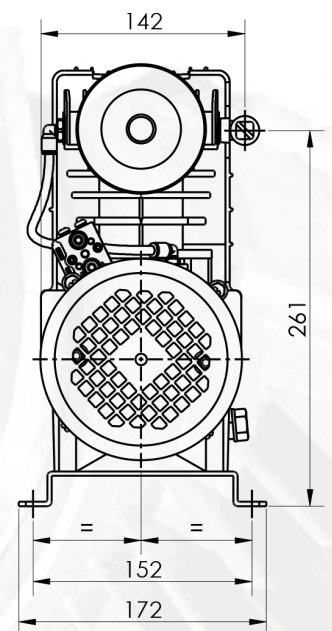
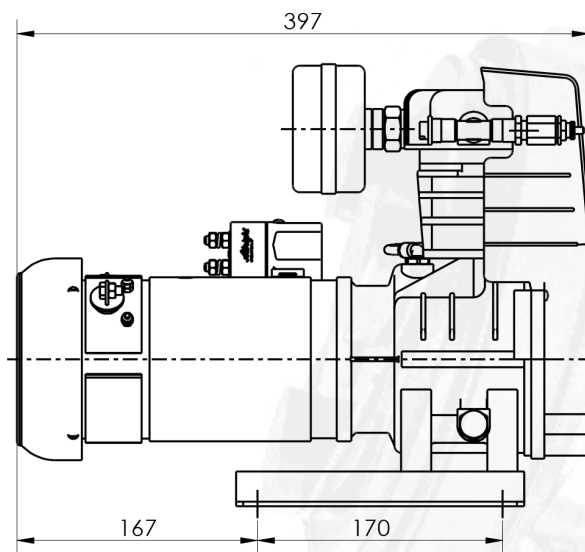
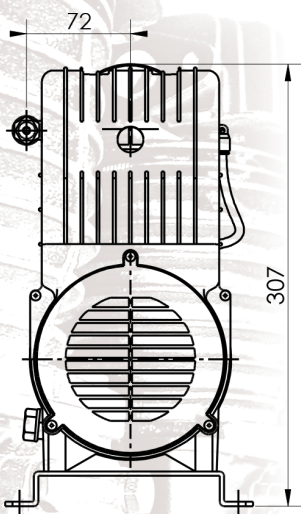
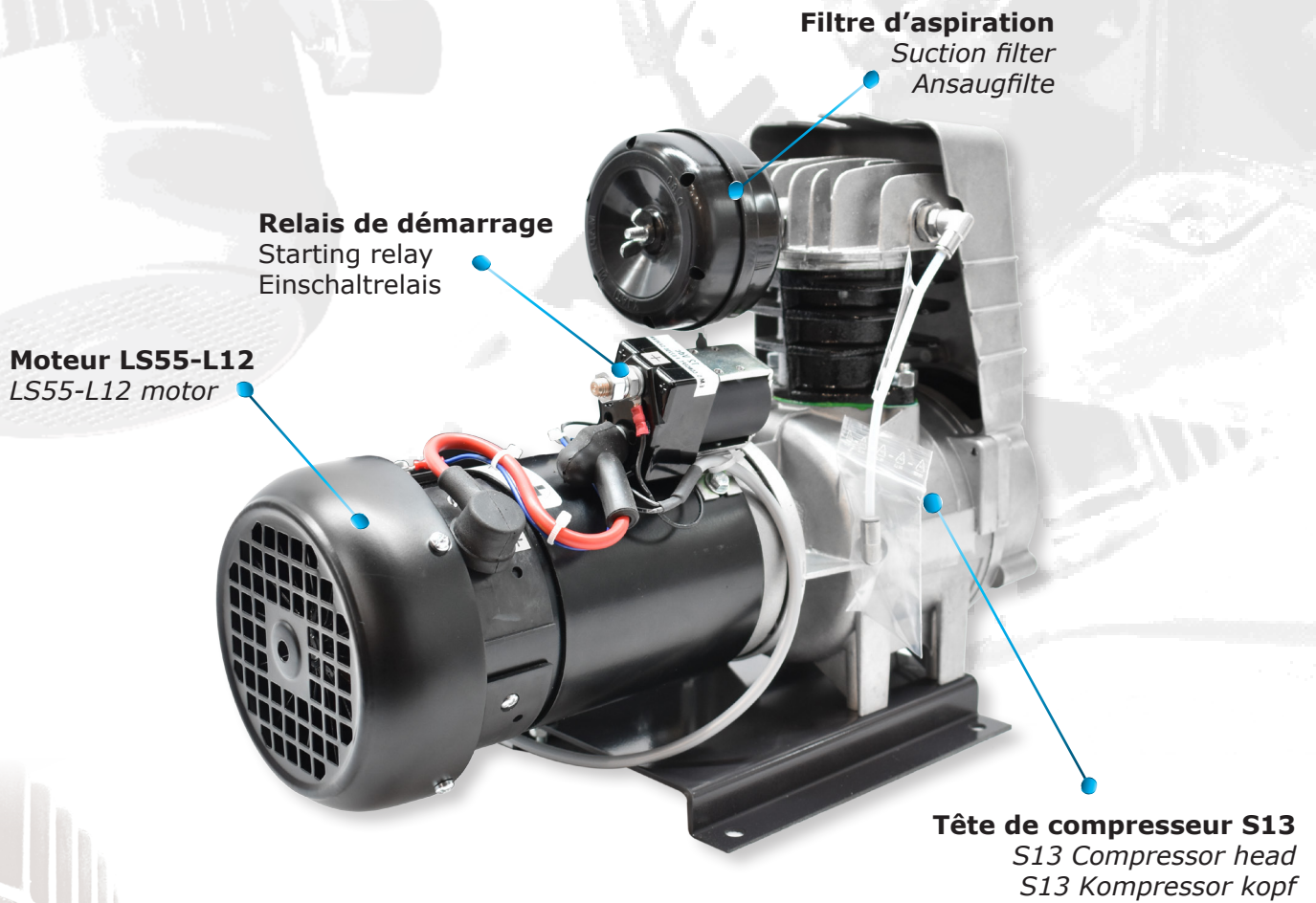


S13/LS55-L 12



S13/LS55-L 12

MOTEUR AVEC BALAIS LS55-L12

BRUSHED LS55-L12 MOTOR
KOHLENBÜRSTEN LS55-L12 MOTOR

Tension d'Alimentation <i>Voltage / Spannung</i>	12 VDC
Puissance <i>Power / Leistung</i>	1000 W
Vitesse nominale <i>Nominal speed / Nominale Geschwindigkeit</i>	2400 RPM
Intensité maximale <i>Maximum current consumption / Maximale Stromaufnahme</i>	85 A
Ventilé <i>Ventilated / Belüftet</i>	Oui / Yes / Ja
Protection Thermique <i>Thermal protection / Thermoschutzbegrenzer</i>	Sonde NF 120°C / Probe NC 248 ° F / Sensor NC 120°C
Indice de protection <i>Protection Level / Schutzart</i>	IP 20

TÊTE DE COMPRESSEUR S13

S13 COMPRESSOR HEAD
S13 KOMPRESSOR-KOPF

Cylindrée <i>Volumetric displacement / volumetrische Verdrängung</i>	65 cm ³
Débit à 1 bar <i>Flow rate at 1 bar / Volumenstrom bei 1 bar</i>	150 l/min
Débit à pression maximale <i>Flow rate at maximum pressure / Durchflussmenge bei maximalem Druck</i>	97 l/min
Pression maximale <i>Maximum pressur/ Maximaler Druck</i>	10 bar
Ventilé <i>Ventilated / Belüftet</i>	Oui / Yes / Ja

ENSEMBLE

ASSEMBLY
GESAMTANLAGE

Position d'installation <i>Installation position / Einbaulage</i>	Horizontale / Horizontal / Waagrecht +/- 15 °
Niveau sonore <i>Noise level / Schallpegel</i>	80 dB(A)
Températures de fonctionnement <i>Running temperatures / Betriebstemperatur</i>	-25°C -> +55°C / -13°F -> 100°F
Température minimale de stockage <i>Minimal storage temperature / Minimale Lagerungstemperatur</i>	- 40°C / - 40°F
Raccordement <i>Connection / Anschluss</i>	3/8" BSP
Poids <i>Weight / Gewicht</i>	12.6 kg

S13/LS55-L 12

ESSAIS PERFORMANCES
PERFORMANCE TESTINGS
LEISTUNGSTESTS

COURBE DEBIT/PRESSION
Flow-pressure curve / Volumenstrom-Druck Kurve

